



FT2010-A1, FT2010-C1, FT2011-A1

Sinteso™
Cerberus® PRO

Panele informacyjno - kontrolne, Panel informacyjny strefowy



Urządzenia magistrali FDnet/C-NET

- Małych rozmiarów panele do stosowania na adresowalnej magistrali Sinteso™ systemu sygnalizacji pożaru FS20 oraz Cerberus PRO FS720
- Komunikacja poprzez FDnet/C-NET (adresacja indywidualna)
- Zasilanie poprzez FDnet/C-NET, możliwość podłączenia zew. zasilacza 24 V
- Instalacja dwużyłowa za pomocą wielu rodzajów kabli
- Duży, czytelny podświetlany wyświetlacz (6 linii po 40 znaków każda)
- Do 8 paneli informacyjno-kontrolnych i informacyjnych może zostać podłączonych do central sygnalizacji pożarowej typu FC2020/FC2030/FC721/FC722
- Do 16 paneli informacyjno-kontrolnych i informacyjnych może zostać podłączonych do central sygnalizacji pożarowej typu FC2040/FC724
- Do 50 paneli informacyjno-kontrolnych i informacyjnych może zostać podłączonych do central sygnalizacji pożarowej typu FC2060/FC726
- Wyświetlanie zdarzeń w identycznym formacie jak na konsoli obsługowej
- Budowa dopasowana do wyglądu central sygnalizacji pożaru FC20xx/FC72x i konsol obsługowych FT2040/FT724
- Płaska, estetyczna obudowa

Charakterystyka

- Zabezpieczona elektronika
- Wbudowany izolator linii
- Możliwość podłączenia zewnętrznego zasilania 24 V
- Wymienne wkładki opisowe

Panel informacyjno kontrolny FT2010-A1

FT2010-A1 (z kluczem Nordic)



- Możliwość konfiguracji obsługi i wizualizacji sekcji i stref centrali
- Wyświetlanie alarmów, pre-alarmów, informacji technicznych, awarii, wyłączeń
- Potwierdzanie i kasowanie zdarzeń
- Prezentacja wyświetlanych zdarzeń identyczna jak na centralach FC20xx/FC72x lub konsolach FT2040/FC724
- Możliwość przewijania listy zdarzeń za pomocą przycisku nawigacyjnego
- Uprawniony personel na obiekcie posiada dostęp do czytelnego interfejsu użytkownika, przedstawiającego szczegółowe informacje nt. miejsca zdarzeń
- Dostęp do poziomu 2.2 za pomocą klucza dostępowego
- Uruchamianie czasu na rozpoznanie i kasowanie alarmu w czasie rozpoznania

FT2010-C1 (z kluczem KABA i płaskim tyłem obudowy)



Panel informacyjny FT2011-A1

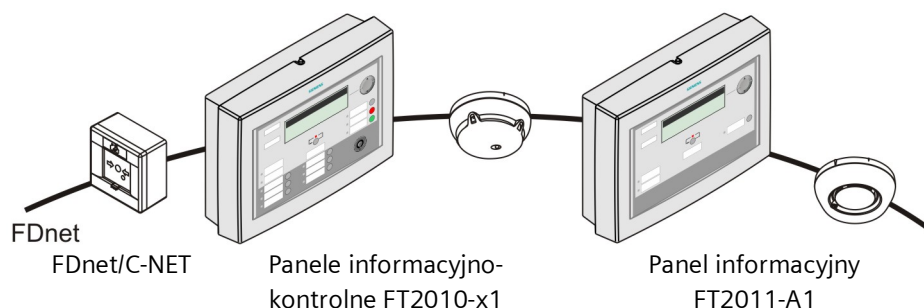
FT2011-A1



- Wyświetlanie alarmów, pre-alarmów, informacji technicznych, awarii, wyłączeń
- Prezentacja wyświetlanych zdarzeń identyczna jak na centralach FC20xx/FC72x lub konsolach FT2040/FT724
- Możliwość konfiguracji wizualizacji informacji z sekcji i stref
- Możliwość przewijania listy zdarzeń za pomocą przycisku nawigacyjnego
- Możliwość wyłączenia wewnętrznej sygnalizacji alarmu

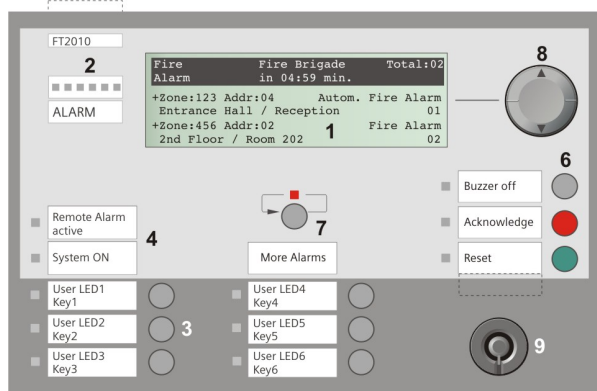
Zastosowanie

Panele informacyjno-kontrolne i informacyjne są urządzeniami instalowanymi na magistrali FDnet/C-NET na liniach pętlowych i otwartych



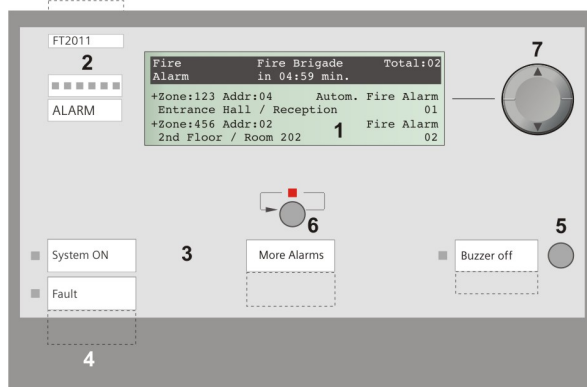
Wyświetlacz i elementy obsługowe

Panel informacyjno- kontrolny FT2010-A1/ FT2010-1



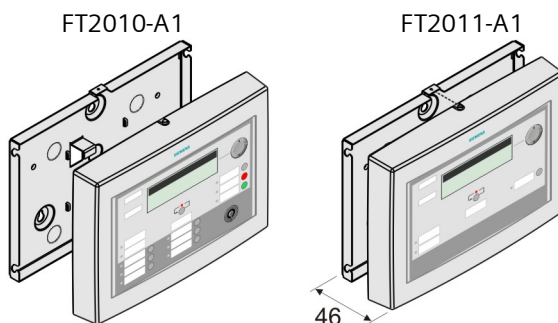
- 1 Wyświetlacz
- 2 Wskaźnik alarmów
- 3 6 przycisków z diodami LED programowanych indywidualnie
- 4 2 pola statusu
- 5 Wymienne wsuwki opisowe
- 6 Przyciski „Wycisz brzęczyk”, „Potwierdzenie” i „Kasowanie”
- 7 Przycisk przeglądu alarmów
- 8 Przycisk nawigacyjny wyświetlanych zdarzeń
- 9 Stacyjka do blokowania dostępu:
FT2010-A1 z kluczem Nordic
FT2010-C1 z kluczem Kaba

Panel informacyjny FT2011-A1



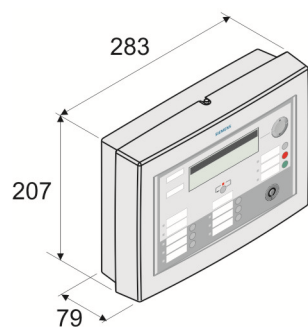
- 1 Wyświetlacz
- 2 Wskaźnik alarmów
- 3 2 pola statusu
- 4 Wymienne wsuwki opisowe
- 5 Przycisk „Wycisz brzęczyk”,
- 6 Przycisk przeglądu alarmów
- 7 Przycisk nawigacyjny wyświetlanych zdarzeń

Opcje

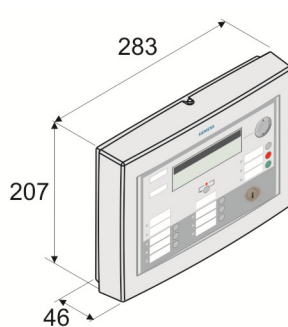


Wymienny tył obudowy (metalowy) FHA2013-A1 stosowany w przypadku niestandardowego montażu panela i okablowania powierzchniowego

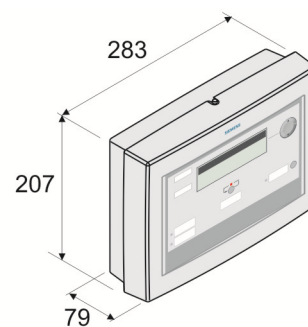
Wymiary



Panel informacyjno- kontrolny
FT2010-A1



Panel informacyjno- kontrolny
FT2010-C1



Panel informacyjny
FT2011-A1

Dane techniczne

	FT2010-A1 / FT2010-C1	FT2011-A1
Napięcie zasilania	12... 32 VDC	12... 32 VDC
Zewnętrzne wejście zasilania	20... 30 VDC / 15... 18 VAC	20... 30 VDC / 15... 18 VAC
Pobór prądu przy napięciu 24 V		
- Stan spoczynkowy (wyświetlacz LCD nieaktywny)	5 mA	5 mA
- Stan alarmu (wyświetlacz LCD aktywny)	45 mA	45 mA
Wyświetlacz LCD	6 x 40 znaków	6 x 40 znaków
Wyświetlanie awarii/ ostrzeżeń	programowalne	programowalne
Typy stacyjek dostępowych	Nordic / Kaba	-
Temperatura pracy	-8... +42 °C	-8... +42 °C
Temperatura składowania	-20... +60 °C	-20... +60 °C
Wilgotność (bez kondensacji)	≤95 % wzgl.	≤95 % wzgl.
Protokół komunikacyjny	FDnet/C-NET	FDnet/C-NET
Zaciski podłączeniowe	0.8... 1.5 mm ²	0.8... 1.5 mm ²
Kolor	jasnoszary, ~RAL 7035	jasnoszary, ~RAL 7035
Kategoria ochrony	IP30	IP30
Normy	EN54-17, EN54-18	EN54-17, EN54-18
Certyfikaty		
- VdS	G208011/W trakcie	G208011
- LPCB	126aq/03-	126aq/04
Zarządzanie jakością	Siemens Standard SN 36350	
Kompatybilność systemowa		
- FDnet		FS20
- C-NET		FS720

FT2010-x1, FT2011-A1


Siemens Schweiz AG, CH-6301 Zug Date: see manufacturing date on the product 0786-CPD-20377
EN54-17, EN54-18 Floor repeater terminals; Safety in case of fire FT2010, FT2011 Technical data see Doc. 008837

Dane do zamówień

Typ	Nr katalogowy	Opis	Waga
FT2010-A1	A5Q00014104	Panel informacyjno-kontrolny	0.840 kg
FT2010-C1	S54400-F34-A1	Panel informacyjny	0.840 kg
FT2011-A1	A5Q00017706	Metalowy tył obudowy (FT201x płaski)	0.790 kg
FHA2013-A1	A5Q00016552	Klucz (Kaba)	0.600 kg
FTO2005-C1	A5Q00010113	Panel informacyjno-kontrolny	0.100 kg

Siemens Sp. z o.o.
Infrastructure & Cities
Building Technologies
CPS Fire Safety
Żupnicza 11
03-821 Warszawa, PL
Tel. +48 22 870 87 70

© 2014 Copyright by
Siemens Switzerland Ltd

Dane i konstrukcja mogą ulec zmianie bez powiadomienia.
Dostawa ograniczona dostępnością.

Nr dokumentu: **009393_i_pl**
Edycja 03.2010

Dokumentacja FD20 / FD720
Sekcja 4 / 4